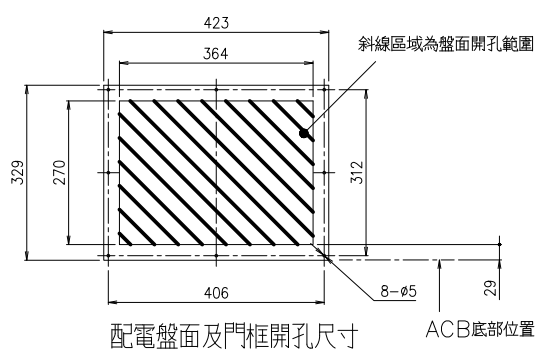
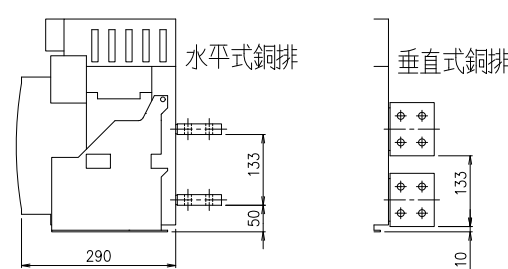
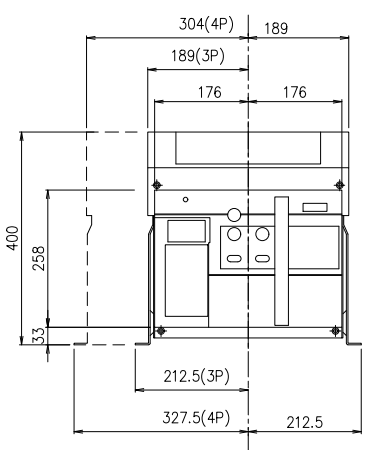
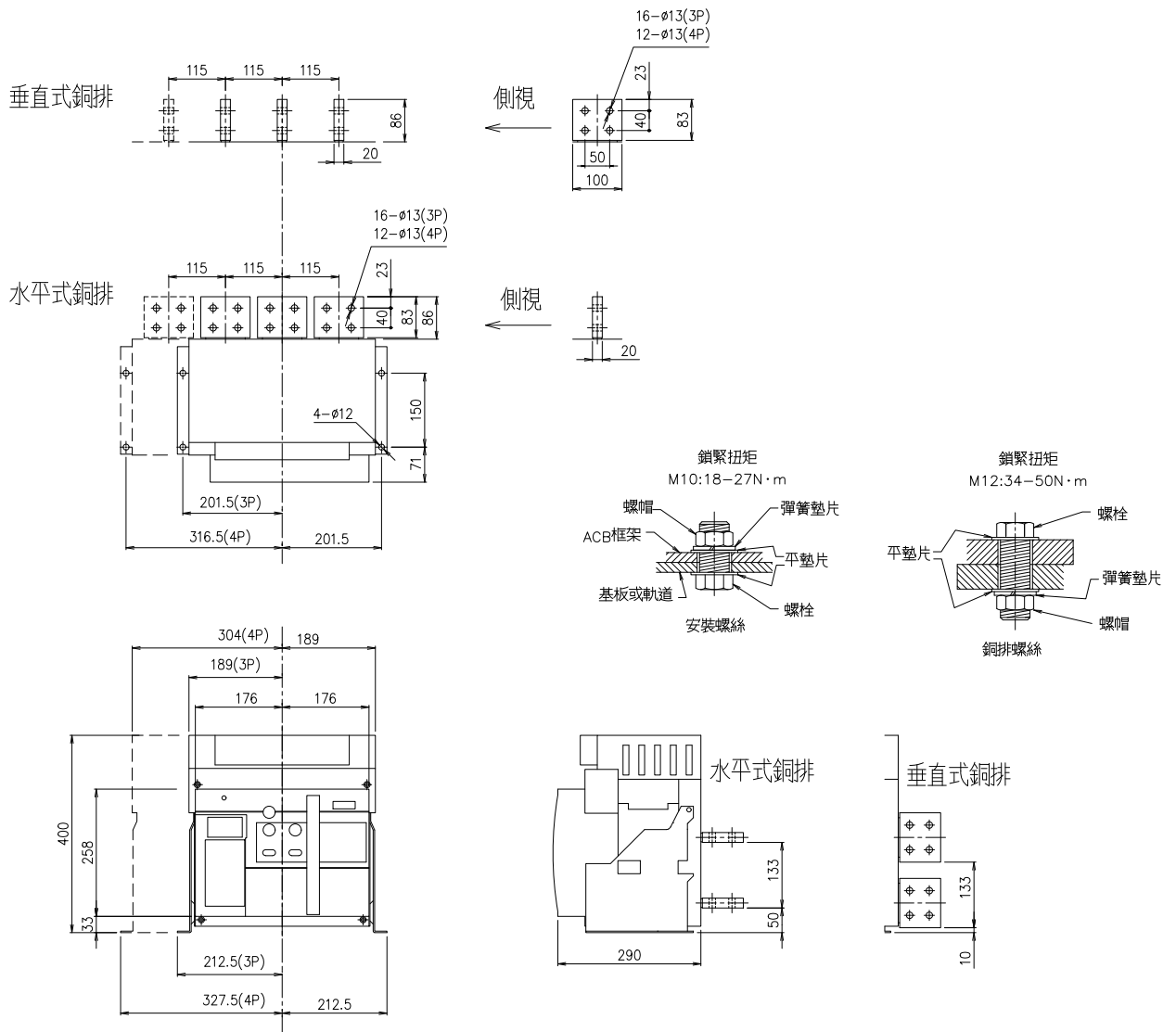


外型及安裝尺寸圖

BA4000-SN/HN/UN 固定式



一般公差管制值：

尺寸範圍	公差
1以下	±0.15
1~6	±0.2
6~18	±0.25
18~30	±0.3
30~50	±0.4
50~80	±0.5
80~120	±0.6
120~180	±0.8
180~250	±1.0
250~315	±1.3
315~400	±1.6
400~500	±1.8
500~630	±2.0