

數字輪電表

三相四線端子接線型 E-43N

EBI-43AEIAM / EBI-43AEBAM

使用者操作手冊 TM20-104-05

目 錄

安全注意事項說明	1
1. 產品說明	2
2. 電表機構	3
2.1. 電表尺寸、重量及材質	3
2.2. 鉛封	4
2.2.1 電表上蓋鉛封	4
2.2.2 端子蓋鉛封	4
3. 操作資訊介紹	5
3.1. 銘板	5
3.2. 顯示幕顯示說明	6
4. 電表功能	6
4.1. 電表錯誤及警告訊息	6
5. 安裝及拆除	7
5.1. 電表安裝	7
5.2. 電表移除	7
6. 電表接線	8
7. 產品規格表	9

安全注意事項說明

在開始使用本產品前，請詳細閱讀本操作手冊說明。本電表及相關電表儀器屬高精度電力產品，錯誤的使用及操作可能導致人身、電力設備或其他財產設備的損害。請特別注意下面兩點事項：

- 使用前需確實瞭解本操作手冊的內容描述。
- 在安裝、移除、拆解本產品前，確認已完全移除電源。

1. 產品說明

E-43N 系列電子式電表是大同公司自行研發設計在台灣當地生產的數字輪電表，符合國內 CNS 之規範要求，具備廣範圍電壓三相三線(110V~220V)，三相四線(110/190~220/380) VAC，相電壓(L-N)不能超過 220V，精度可達 0.5 或 1 級。可量測總累積瓦時值 (kWh)。

電表表蓋具有可封印裝置。表蓋封印未拆除時，表蓋無法拆離電表本體及接觸內部結構，以達到保護電表本體與防止竊電之情況。

2. 電表機構

2.1. 電表尺寸、重量及材質

圖 2.1 顯示電表外觀尺寸圖。

外觀尺寸：長 185.0 x 寬 168.0 x 高 85.5 mm

直接型 淨重：1.3kg 毛重：1.4 kg

間接型 淨重：1.1kg 毛重：1.2 kg

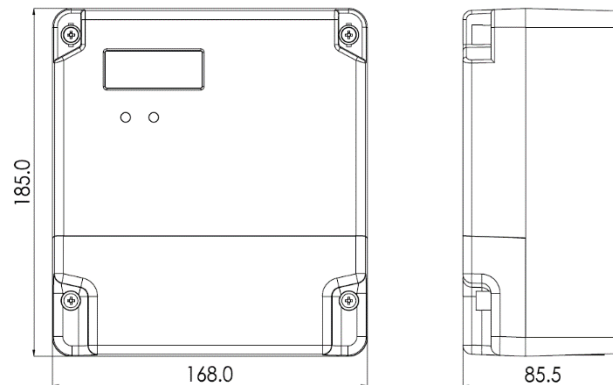


圖 2.1 電表外觀尺寸圖

2.1.1 材質

符合 CNS 14607 耐燃性能測試與耐候性能測試。

- 上蓋：PC + 10%GF
- 端子外蓋：PC + 10%GF
- 底座：PC + 10%GF
- 端子架：PBT + GF

2.2. 鉛封

E-43N 系列電表設計有兩處鉛封口，分別位為電表上蓋及端子蓋鉛封口，能提供電表完善的防護措施，避免未授權之資料修改及資料竊取。

2.2.1 電表上蓋鉛封

上蓋鉛封孔位於電表上蓋之左右兩側(如箭頭處)，如圖 2.2 所示。

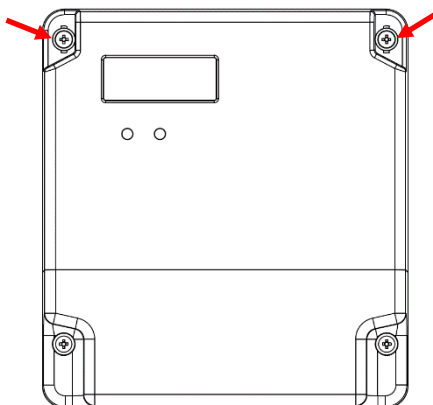


圖 2.2 電表上蓋鉛封孔

2.2.2 端子蓋鉛封

端子蓋鉛封孔位於電表端子蓋兩側設計鉛封孔(如箭頭處)，如圖 2.3 所示。

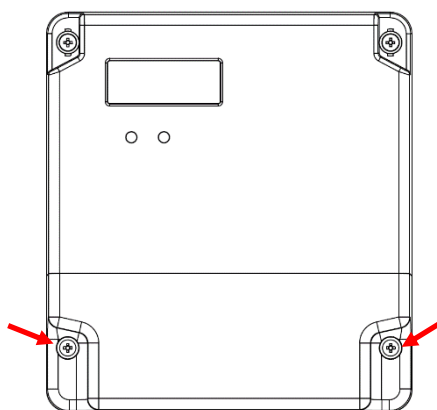


圖 2.3 端子蓋鉛封孔

3. 操作資訊介紹

3.1. 銘板

E-43N 系列電表銘版位於電表上蓋，提供電表相關資訊。

圖 3.1 為電表標準銘版圖。

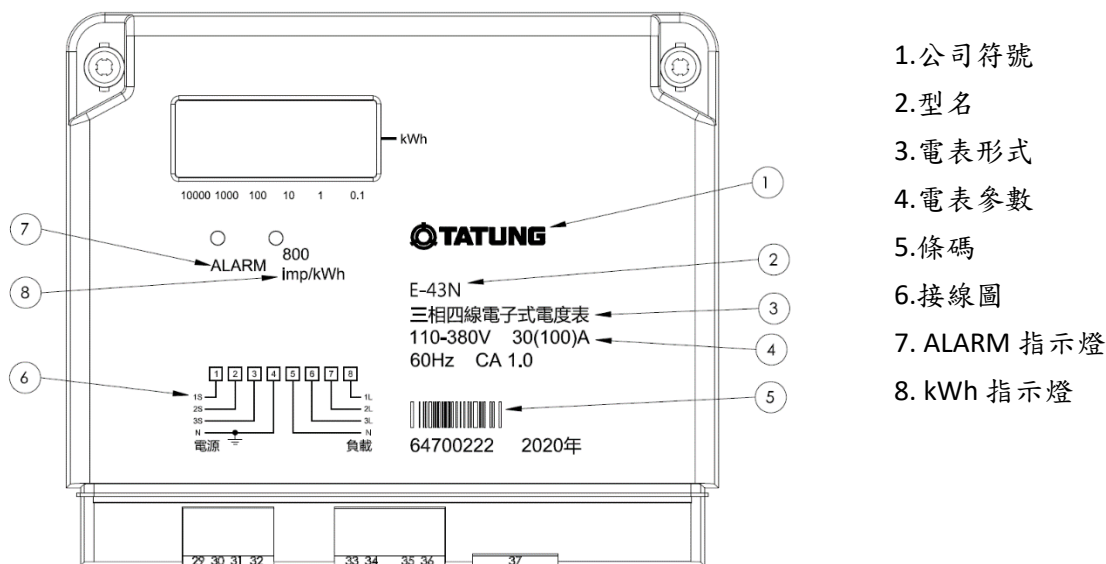


圖 3.1 銘板說明圖

型名	電表參數	機種型號	機種名稱
E-43N	110-380V 30(100)A	EBI-43AEBAM	直接型
E-43N	110-380V 5(10)A	EBI-43AEIAM	間接型

3.2. 顯示幕顯示說明

數字輪顯示器用來顯示電表實際用電量資訊。圖 3.2 為數字輪顯示效果為 99990.53kWh。



圖 3.2 數字輪顯示圖

4. 電表功能

4.1. 電表錯誤及警告訊息

如圖 3.1 所示 ALARM 指示燈，在任一相反向計量時，ALARM 燈號會亮起。

1. 任一相配線錯誤，造成反向計量，Alarm 燈號會亮。
2. 負載有供電系統(如:太陽能)時，造成反向計量，Alarm 燈號會亮。
3. 3 相 3 線型式且功因低於 0.5 時，Alarm 燈號會亮。

5. 安裝及拆除

警告!



- 使用電表時，可能連接高電流及電壓。在確認切斷電源前，切勿隨意拆解、安裝、移除電表。錯誤的操作程序可能造成人身、本產品或者相關儀器設備的損害。

5.1. 電表安裝

在執行下列電表安裝步驟時，請確認已移除電表電源。

1. 確認電表完整，零件及接線完好沒有受到損害。
2. 確認電源之電壓及電流符合電表型式要求。
3. 若有鉛封需求，請確認電表已妥當鉛封。
4. 配合安裝需求，在電表箱內適當的位置固定電表掛勾。(請見圖 7.1)
5. 於端子架組立螺絲孔，以兩個螺絲進行固定。(請見圖 7.1)

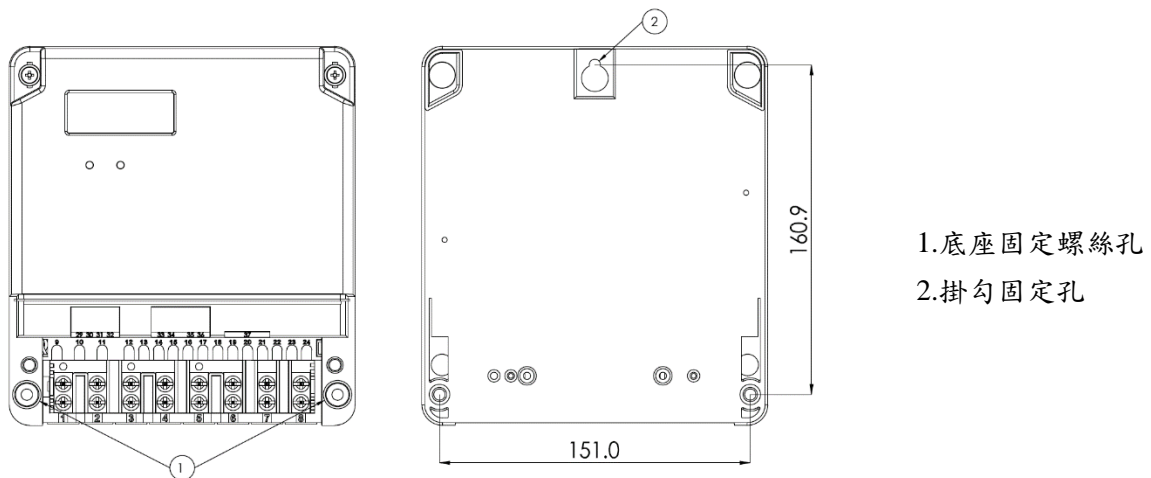


圖 5.1 電表安裝固定孔

5.2. 電表移除

在執行下列電表移除步驟時，請確認已移除電表電源。

1. 確認電表資料已完整記錄起來。
2. 切斷電壓及電流迴路。
3. 移除電表鉛封並拆解端子接線。
4. 鬆開端子架組立的固定螺絲，並將電表抬起取下。

6. 電表接線

在安裝電表前，請確認電表及接線圖，如圖 6.1~圖 6.4 所示。端子座獨立設計，端子統一位於上方，螺絲頂面有防觸電設計。

具備廣範圍電壓三相三線(110V~220V；不適用於 380V)，三相四線(110/190~220/380)VAC，相電壓(L-N)不能超過 220V。

配電方式接線說明如下：

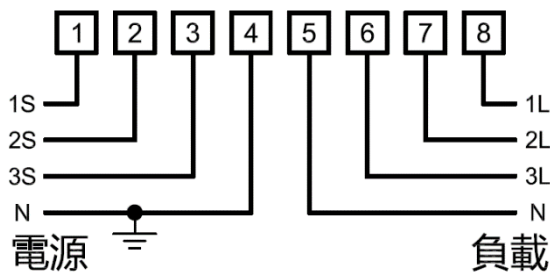


圖 6.1 三相四線直接型接線圖

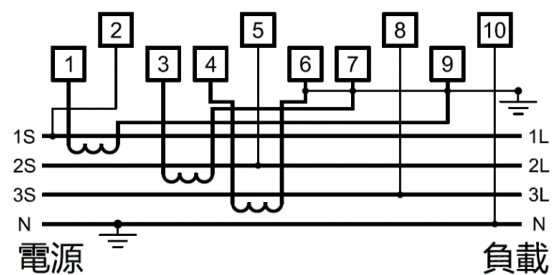


圖 6.2 三相四線間接型接線圖

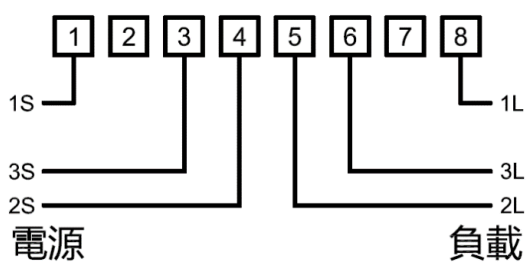


圖 6.3 三相三線直接型接線圖

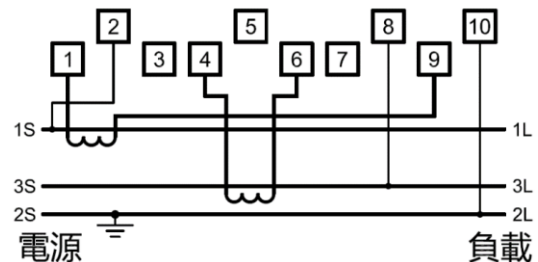


圖 6.4 三相三線間接型接線圖

7. 產品規格表

MEASUREMENT	間接型 (附 CT 型)	直接型
Accuracy 精度	Class 1.0	
Standard 標準	CNS14607(屋內型) / 電度表檢定檢查技術規範 CNMV 46 第 6 版	
Service type 接線型式	三相四線式端子接線型(支援三相三線式)	
ELECTRICAL		
Nominal voltage (Un) 電壓	220V /380V (可向下相容 110V/190V、120V/208V) 相電壓(L-N)不能超過 220V	
Basic / Maximum current (In) 電流	5 (10)A	30 (100)A
Meter constant 電表常數	3200 imp/kWh	800 imp/kWh
Voltage operating range 操作電壓範圍	0.8Un ~ 1.1Un	
Frequency 頻率	50Hz / 60Hz	
Starting current 始動電流	25mA	60mA
BURDEN		
Current circuit 消耗功率	< 4.0VA	
Voltage circuit 消耗功率	< 10VA	
DISPLAY		
Image Area 顯示器	Electromechanical meters 數字碼輪 52mm * 20mm 規格：0.1kwh (5+1 位數)	
MECHANICAL		
Dimension 尺寸	185mm(H) * 168mm (W) * 85.5mm(D)	
Enclosure material 材質	通過 IEC 60695-2-11 Grow-wire ignitability test	
Weight 重量	< 1.1Kg	< 1.3Kg
Power wiring terminals 線徑	Φ6 mm (範圍：Φ4.5 ~ Φ6mm)	Φ9mm
ENVIRONMENTAL		
Operating temperature 操作溫度	-20°C ~ +70°C	
Storage temperature 儲存溫度	-30°C ~ +70°C	
Relative humidity range 相對濕度	< 95 %	
INDICATOR		
Measurement 量測燈號	LED	
Alarm 警示燈號	LED	
Function 功能	無	

變更記錄

01	初版
02	加入產品規格表
03	修正 EBI-43AEBAM 基準電流為 30A
04	修正 4.1 電表錯誤及警告訊息內容 修正 Starting current 始動電流規格
05	強調電壓使用範圍